



ТЕХН. ХАРАКТЕРИСТИКА / ЧЕРТЫ

- размеры: $\phi 232 \times 163$, $\phi 178/169 \times 135$, $\phi 178/169 \times 115$
- функции света: ближний, дальний
- маркировка функции: HC/R
- движение: правостороннее
- ведущее число: 12,5, 17,5
- источник света: H4
- максимальная мощность: 75/70W
- номинальное напряжение: 12V-24V DC
- оптика: стандартная
- класс защиты: IP66, IP67
- материал корпуса: металл
- материал стекла: стекло
- встроены разъемы: -
- другие (опции): туннельная рамка
корректор
металлический корпус



ДОПОЛНИТЕЛЬНЫЕ ИНФОРМАЦИИ

Предназначены для монтажа в фабрично приспособленных местах или для установки в передних нишах автомобиля.

Есть возможность смонтировать на провод выбранный разъем (по запросу).

Части полезные при монтаже:

- модульное соединение - кат. № А.06050
- герметичный патрон главной лампы - кат. № А.26925
- герметичный патрон главной лампы оснащен кабелем длиной 0,1 м - кат. № А.26920

Рекомендуемое использование:

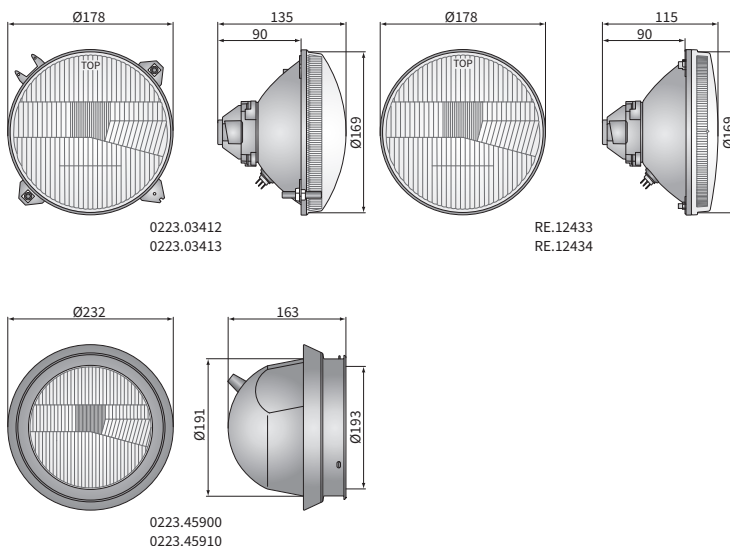
А - военные автомобили:

Jelcz: 642, 662, 862,

Star: 266 (1973-94 гг.), 660 (1965-83 гг.)

В - внедорожники Nissan Patrol Y60 (1987-97 гг.)

РАЗМЕРЫ



Номер по каталогу	Код омологации	Правила утверждения		Ведущее число		Класс защиты		функции света		Тип	H4	Оснащение	Сторона		Применение		Упаковка / шт.	картон
		ЕЭК ООН № 20	ЕЭК ООН № 112	12,5	17,5	IP66	IP67	ближний	дальний				правая	левая	универсальное	рекомендуемое		
0223.45900	034	✓		✓		✓		✓	✓	✓	✓	✓	✓	✓	✓	✓	1	
0223.45910	034	✓		✓		✓		✓	✓	✓	✓	✓	✓	✓	✓	✓	1	
0223.03412	034	✓		✓		✓		✓	✓	✓	✓	✓	✓	✓	✓	✓	1	
0223.03413	034	✓		✓		✓		✓	✓	✓	✓	✓	✓	✓	✓	✓	1	
RE.12433	034.1		✓		✓	✓		✓	✓	✓	✓	✓	✓	✓	✓	✓	1	
RE.12434	034.1		✓		✓	✓		✓	✓	✓	✓	✓	✓	✓	✓	✓	1	