

## ТЕХН. ХАРАКТЕРИСТИКА / ЧЕРТЫ

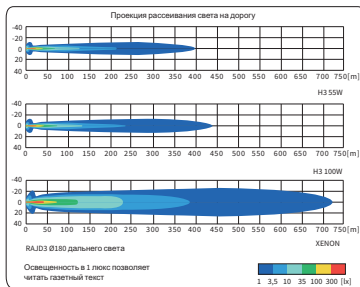
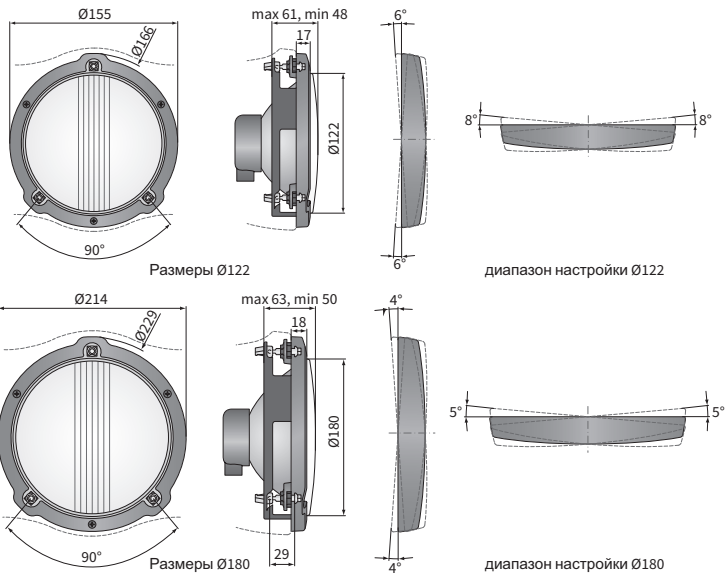
- размеры:  $\phi 180$ ,  $\phi 122$
- функции света: п\_туманный, дальний
- маркировка функции: B, HR
- ведущее число: -, 40, 25
- источник света: H3, XENON
- максимальная мощность: 100W, 35W, 70W
- номинальное напряжение: 12V DC
- оптика: стандартная
- класс защиты: IP55
- материал корпуса: пластик, металл
- цвет корпуса: -
- материал стекла: стекло
- цвет стекла: белый
- установка: 3 болты
- встроены разъемы: -



## ДОПОЛНИТЕЛЬНЫЕ ИНФОРМАЦИИ

Особенно предназначены для автоспорта.  
 Предназначены для установки в ниши спойлера.  
 Запчасти:  
 пыльник лампы H3 - кат. № 053.023.05.10  
 лампа H3 КСЕНОН 12V/35W - кат. № MP.1208

## РАЗМЕРЫ



Номер по каталогу	Код омологации	Размеры		Номиналь. мощность			Функции света		Оснащение						Сторона		Разъемы				Упаковка / шт.	
		$\phi 180$	$\phi 122$	100W	35W	70W	п_туманный	дальний	лампа H3 12V	лампа XENON 12V	электронный блок	пыльник	рамка	монтажная пластина	правая	левая	AMP Faston 250	Deutsch DT	AMP SuperSeal 1,5	Cap / Pin	картон	
RAJD3.46731	149	✓		✓			✓							✓	✓						1	
RAJD3.46732	149	✓		✓			✓		✓					✓	✓						1	
RAJD3.46730	149	✓			✓		✓			✓				✓	✓			✓	2		1	
RAJD3.46711	151	✓		✓				✓						✓	✓						1	
RAJD3.46712	151	✓		✓				✓						✓	✓						1	
RAJD3.46710	151	✓			✓			✓						✓	✓			✓	2		1	
RAJD3.46721	046		✓			✓	✓							✓	✓						1	
RAJD3.46722	046		✓				✓			✓				✓	✓						1	
RAJD3.46720	046		✓				✓							✓	✓			✓	2		1	
RAJD3.46701	057													✓	✓						1	
RAJD3.46702	057													✓	✓						1	
RAJD3.46700	057													✓	✓			✓	2		1	