

CRC1, CRC2 рабочие фары LED



ТЕХН. ХАРАКТЕРИСТИКА / ЧЕРТЫ

- размеры: $\phi 80 \times 102$, $\phi 84 \times 106$
- световой поток модуля LED: 500 лм
- световой поток фары: 250 лм
- максимальная мощность: 9W
- номинальное напряжение: 12V-24V DC
- допустимое напряжение питания: 10.5V-30V DC
- источник света: 3 x LED
- цветовая температура: 5000-7000K
- угол луча: $33^\circ \times 12^\circ$
- класс защиты: IP67, IP69K, IP66
- рабочая температура: $-40^\circ\text{C} - +80^\circ\text{C}$
- материал корпуса: алюминий/пластик
- материал стекла: стекло
- встроены разъемы: AMP Faston 250, Deutsch DT
- другие: защиты:
 - от перегрева
 - от обратной полярности
- кронштейн из стали Inox



ДОПОЛНИТЕЛЬНЫЕ ИНФОРМАЦИИ

Предназначены для освещения поверхности вокруг автомобилей, тракторов, тихоходных автотранспортных средств и любых мест позволяющих поставить указанное напряжение.

Соответствуют директиве электромагнитной совместимости ЭМС 2004/108/ЕС. Они не излучают электромагнитных помех и устойчивы этим помехам.

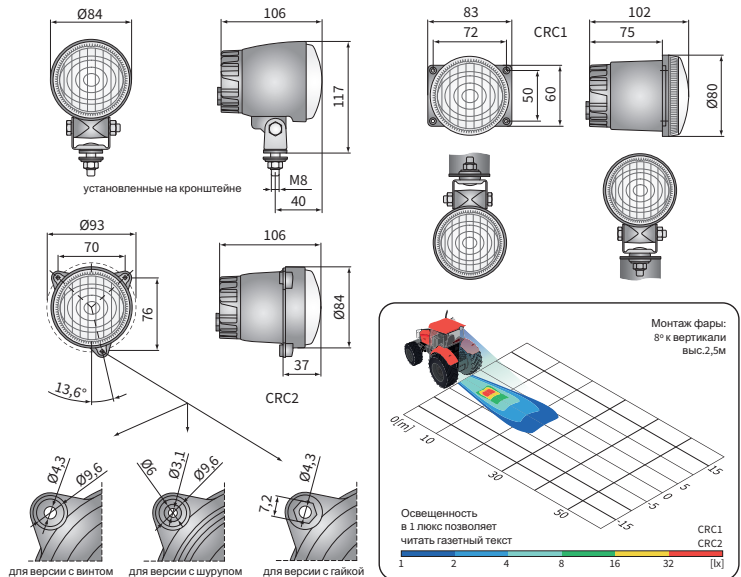
Требуют соблюдения надлежащей полярности.

Места установки: подготовлены на заводе-изготовителе, установка в ниши транспортного средства, вертикально на кузове. Фары в версии с кронштейном устанавливаются на автомобиле как в стоячем, так и в висячем положении.

Можно установить версию разъема с проводом (по запросу).

- Части полезные при монтаже:
- штекер Deutsch DT06-2S 2-контактный - кат. № А.07135
 - штекер AMP SuperSeal 1,5 2-контактный - кат. № А.07137
 - штекер AMP Faston 250 2-контактный - кат. № А.07138

РАЗМЕРЫ



Номер по каталогу	Диаметр		Класс защиты			Освещение		Способы крепления				Разъемы		
	$\phi 80$	$\phi 84$	IP66	IP67	IP69K	модуль LED 12V/24V	провод 0,15 м	в ниши	вертикально вверх	Кронштейн	4 болты M8	3 шурупы 3 болты 3 гайки	AMP Faston 250	Deutsch DT
CRC1.48101	✓			✓	✓	✓	✓	✓	✓	✓				
CRC1.48121	✓		✓	✓	✓	✓	✓	✓	✓	✓				2
CRC1.48131	✓			✓	✓	✓	✓	✓	✓	✓			✓	2
CRC1.48111	✓			✓	✓	✓	✓	✓	✓	✓			✓	2
CRC1.48112	✓			✓	✓	✓	✓	✓	✓	✓			✓	2
CRC2.48201	✓	✓		✓	✓	✓	✓	✓	✓	✓				2
CRC2.48203	✓	✓	✓	✓	✓	✓	✓	✓	✓	✓				2
CRC2.48204	✓	✓		✓	✓	✓	✓	✓	✓	✓				2
CRC2.48202	✓	✓		✓	✓	✓	✓	✓	✓	✓			✓	2
CRC2.48211	✓	✓		✓	✓	✓	✓	✓	✓	✓	✓			2

Номер по каталогу	Диаметр		Класс защиты			Освещение		Способы крепления				Разъемы		
	$\phi 80$	$\phi 84$	IP66	IP67	IP69K	модуль LED 12V/24V	провод 0,15 м	в ниши	вертикально вверх	Кронштейн	4 болты M8	3 шурупы 3 болты 3 гайки	AMP Faston 250	Deutsch DT
CRC2.48213	✓	✓	✓	✓	✓	✓	✓	✓	✓	✓			✓	2
CRC2.48214	✓	✓	✓	✓	✓	✓	✓	✓	✓	✓			✓	2
CRC2.48212	✓	✓	✓	✓	✓	✓	✓	✓	✓	✓			✓	2
CRC2.48221	✓	✓	✓	✓	✓	✓	✓	✓	✓	✓			✓	2
CRC2.48223	✓	✓	✓	✓	✓	✓	✓	✓	✓	✓			✓	2
CRC2.48224	✓	✓	✓	✓	✓	✓	✓	✓	✓	✓			✓	2
CRC2.48222	✓	✓	✓	✓	✓	✓	✓	✓	✓	✓			✓	2
CRC2.48231	✓	✓	✓	✓	✓	✓	✓	✓	✓	✓			✓	2
CRC2.48233	✓	✓	✓	✓	✓	✓	✓	✓	✓	✓			✓	2
CRC2.48234	✓	✓	✓	✓	✓	✓	✓	✓	✓	✓			✓	2
CRC2.48232	✓	✓	✓	✓	✓	✓	✓	✓	✓	✓			✓	2